

IZOLATOR PRZEPIŁYWÓW ZWROTNYCH PN 10 DN 1/2" do 3/4"

Armatura

Danfoss

CECHY CHARAKTERYSTYCZNE

- Izolatory przepływów zwrotnych typu CA296 używane są do zabezpieczenia sieci wodociągowych przed wtórnym zanieczyszczeniem spowodowanym wystąpieniem przepływów zwrotnych.
- Izolatory przepływów zwrotnych składają się z dwóch zaworów zwrotnych i komory pośredniej, w której w momencie wystąpienia przepływu zwrotnego tworzy się przerwa powietrzna oddzielająca strefę zasilania i odpływu.
- Praca w pozycji poziomej i pionowej

CA296

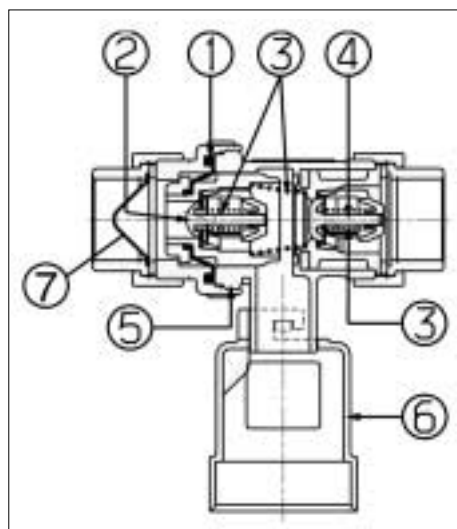
DANE TECHNICZNE

TEMPERATURA PRACY	MIN.	+ 0°C
	MAX.	+ 65°C (chwilowo)
CIŚNIENIE (BAR)	NOMINALNE	10
	PRÓBNE	16
MEDIA	Ciecze	
STRATY CIŚNIENIA	Patrz wykresy na następnej stronie	
POŁĄCZENIA	Gwint wewnętrzny BSP	
DOPUSZCZENIA	Francja: NF; Belgia: Belgaqua; Holandia: KIWA; Polska: PZH	



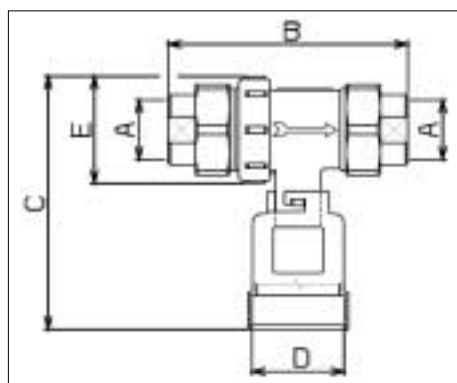
BUDOWA

Nr	OPIS	MATERIAŁ	AFNOR	DIN	BS	ANSI
1	MEMBRANA	NBR (Nitryl)				
2	WLOTOWY ZAWÓR ZWROTNY	MOSIADZ + POM (Poliacetal)	CuZn40Pb3	CuZn39Pb3	CZ 121	ASTM B 455
3	SPRĘŻYNY	STAL NIERDZEWNA	X10CrNi18-8	1.4310	302 S31	AISI 302
4	WYLOTOWY ZAWÓR ZWROTNY	POM (Poliacetal)				
5	KORPUS	MOSIADZ	CuZn39Pb2			ASTM B 124
6	UCHWYT	POLIAMID				
7	FILTR	STAL NIERDZEWNA	X5CrNi18-10		304 S31	AISI 304

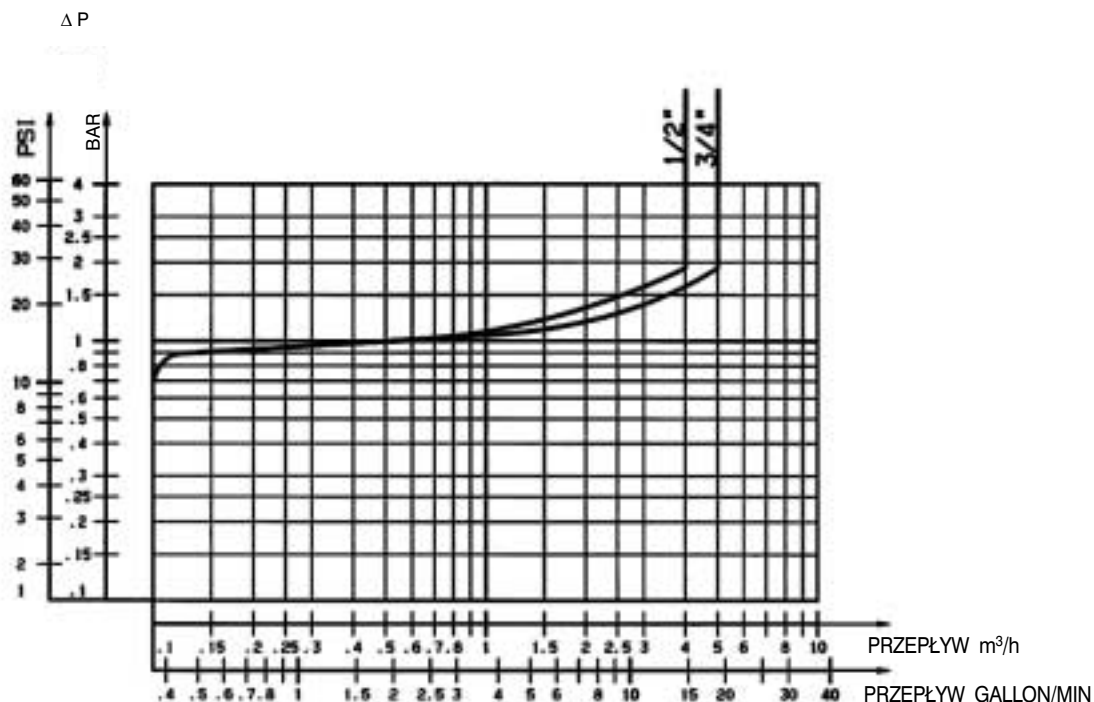


NR KATALOGOWY-WYMIARY-WŁAŚCIWOŚCI

Nr kat.	A cale	B mm	C mm	D mm	E mm	Masa kg
149B2885	1/2	105	112	40	47	0,60
149B2886	3/4	105	112	40	47	0,58



WYKRESY STRAT CIŚNIENIA



INNE WERSJE IZOLATORÓW PRZEPŁYWÓW ZWROTNYCH

BA2760: DN 1/2" do 2"
BA4660: DN 200 do 250
BA4760: DN 60 do 150

KONSERWACJA

Części zamienne:
1, 2, 4, 6

INSTALACJA

Praca zaworu w pozycji poziomej lub pionowej (przepływ skierowany do góry).

W otoczeniu 15 cm od zaworu powinna być wolna przestrzeń w celu ułatwienia instalacji i konserwacji.
Zawór nie powinien być instalowany w miejscu, gdzie istnieje możliwość zanurzenia bądź zalania strefy bezpieczeństwa.



Danfoss Sp. z o.o.
ul. Chrzanowska 5
PL-05-825 Grodzisk Mazowiecki
Telefon: (0 22) 755 07 00
Telefax: (0 22) 755 07 01
<http://www.danfoss.com.pl>
e-mail: info@danfoss.com.pl

Kontakt z serwisem
Telefon: (0 22) 755 07 90
Hotline: (0 22) 755 07 91
fax: (0 22) 755 07 82
e-mail: info@danfoss.com.pl