

## CECHY CHARAKTERYSTYCZNE

- Praca zaworu w pozycji pionowej
- Małe straty ciśnienia
- Cicha praca, solidna budowa

## OPIS

- Zamknięcie grzybkowe
- Wyjątkowa szczelność podczas pracy, zapewniona przez płaską silikonową uszczelkę

# DA226

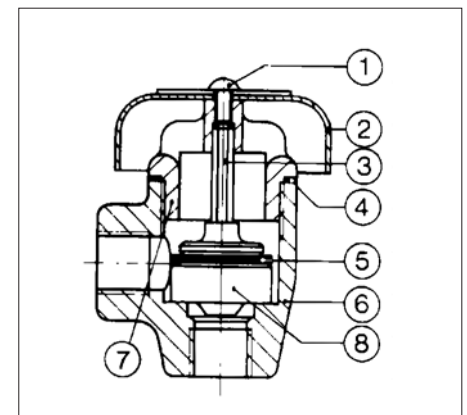
## DANE TECHNICZNE

TEMPERATURA PRACY	MIN.	-10°C	
	MAX.	+ 90°C (chwilowo)	+ 65°C (ciągle)
CIŚNIENIE (BAR)	OTWARCIA	Patrz tabela na następnej stronie	
	NOMINALNE	10	
	PRÓBNE	16	
MEDIA	Czyste ciecze		
STRATY CIŚNIENIA	Patrz wykres na następnej stronie		
POŁĄCZENIA	Gwint wewnętrzny i zewnętrzny BSP		
DOPUSZCZENIA	Polska: PZH		



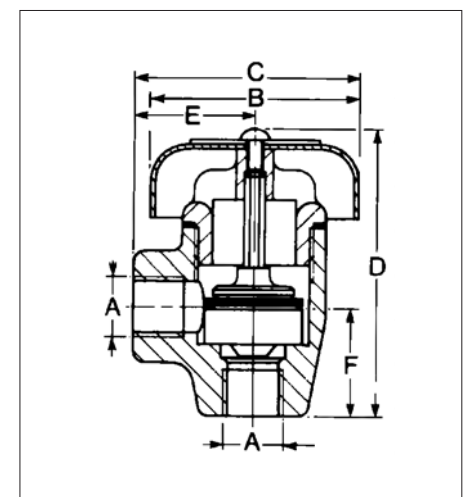
## BUDOWA

Nr	OPIS	II.	MATERIAŁ	AFNOR	DIN	BS	ANSI
1	ŚRUBA	1	STAL NIKLOWANA				
2	POKRYWA	1	STAL CHROMOWANA				
3	PROWADNICA	1	MOSIĄDZ	Cu Zn 39 Pb 2	Cu Zn 39 Pb 2	CZ 120	ASTM B 124
4	USZCZELKA	1	PP (Polipropylen)				
5	PODKŁADKA	1	SILIKON				
6	KORPUS	1	MOSIĄDZ	Cu Zn 40	Cu Zn 40	CZ 109	ASTM B 135
7	GNIAZDO	1	MOSIĄDZ	Cu Zn 40	Cu Zn 40	CZ 109	ASTM B 135
8	ZESPÓŁ ZAMKNIĘCIA	1	PP (Polipropylen)				

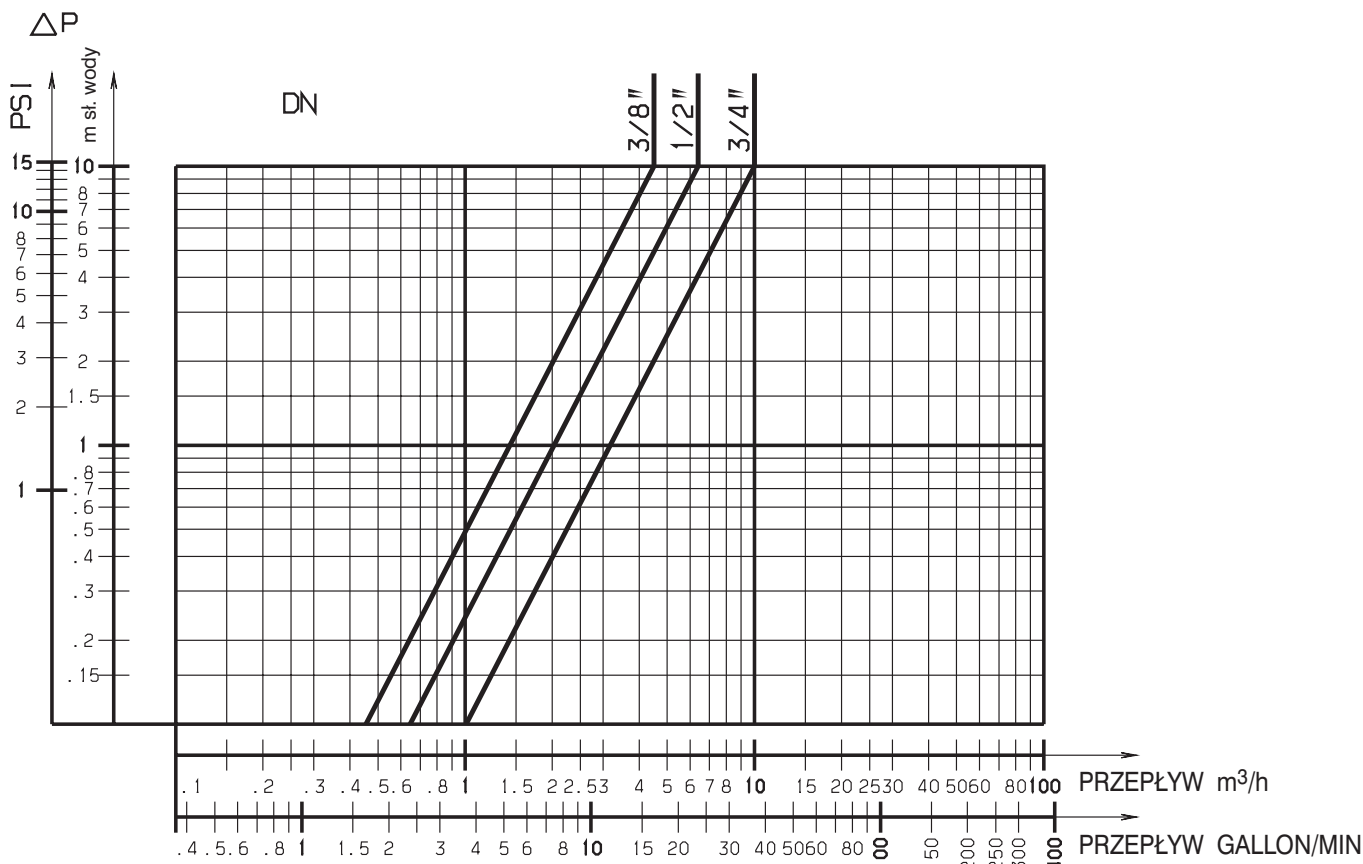


## NR KATALOGOWY-WYMIARY-WŁAŚCIWOŚCI

Nr kat.	A cale	B mm	C mm	D mm	E mm	F mm	Masa kg	Kvs m³/h	ζ
149B5635	3/8	45	49,0	62	26	24,0	0,194	4,5	0,77
149B5636	1/2	45	53,0	65	30	28,0	0,250	6,4	1,93
149B5637	3/4	53	63,0	79	36	34,0	0,336	10,0	2,50



## WYKRESY STRAT CIŚNIENIA



### WERSJE SPECJALNE ZAWORU 226

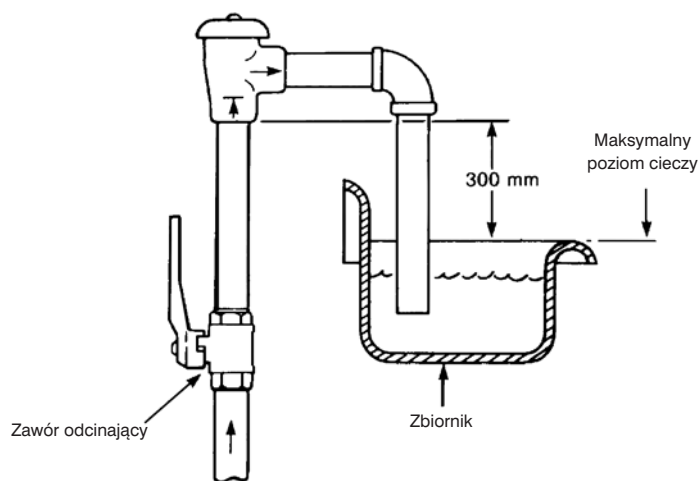
### INNE WERSJE ZAWORU 226

HD206 : Przerwywacz próżni

HA216 : Izolator przepływów zwrotnych

### INSTALACJA

#### ZAWÓR MUSI BYĆ ZAINSTALOWANY W POZYCJI PIONOWEJ



Nie powinno się instalować żadnego urządzenia odcinającego za zaworem antyskażeniowym DA226. Dodatkowo w celu ochrony zawór powinien być instalowany przynajmniej 300 mm ponad poziomem cieczy.



**Danfoss Sp. z o.o.**  
 ul. Chrzanowska 5  
 PL-05-825 Grodzisk Mazowiecki  
 Telefon: (0 22) 755 07 00  
 Telefaks: (0 22) 755 07 01  
<http://www.danfoss.com.pl>  
 e-mail: [info@danfoss.com.pl](mailto:info@danfoss.com.pl)

**Kontakt z serwisem**  
 Telefon: (0 22) 755 07 90  
 Hotline: (0 22) 755 07 91  
 fax: (0 22) 755 07 82  
 e-mail: [info@danfoss.com.pl](mailto:info@danfoss.com.pl)